

BP6211M

MOSF1  
I

BP6211M

100V MOSFET  
CCM/DCM/QR  
BP6211M

OSF1  
CCM

OSF

OV

BP6211M SOP-8

DCM

OV

4A

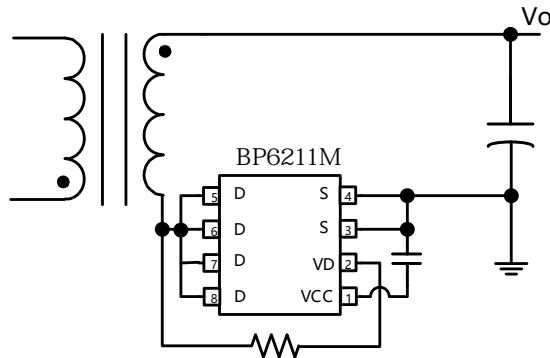
MOSFET

QC/USB-PD/

AC-DC



SOP-8



1. BP6211M

B

