

### 概述

S6614D是一款高精度的原边反馈LED恒流控制开关芯片，工作在电感电流断续模式，适用于85~265Vac输入电压范围的隔离反激式LED恒流电源。

S6614D内部集成高压功率三极管，无需辅助绕组检测和

反馈，可实现高精度电流调节，无需增加电流检测电路即可实现

高精度电流精度。

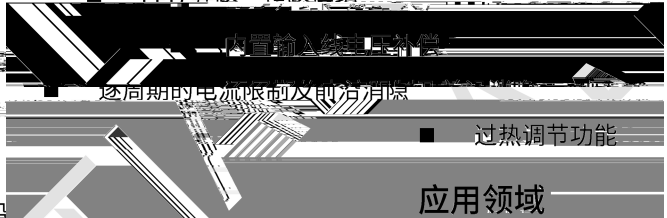
S6614D内部集成了多种保护功能：欠压锁定、前沿

LED开路保护、短路保护、过热调节等功能，增加了系统的稳定性。

S6614D采用DIP-7封装。

### 特点

- 无需辅助绕组检测和供电
- 集成超高耐压功率三极管
- ±5% LED 输出电流精度



### 应用领域

- LED 筒灯、PAR 灯
- LED 面板灯、插板灯、防水光源
- 其它 LED 照明

### 典型应用

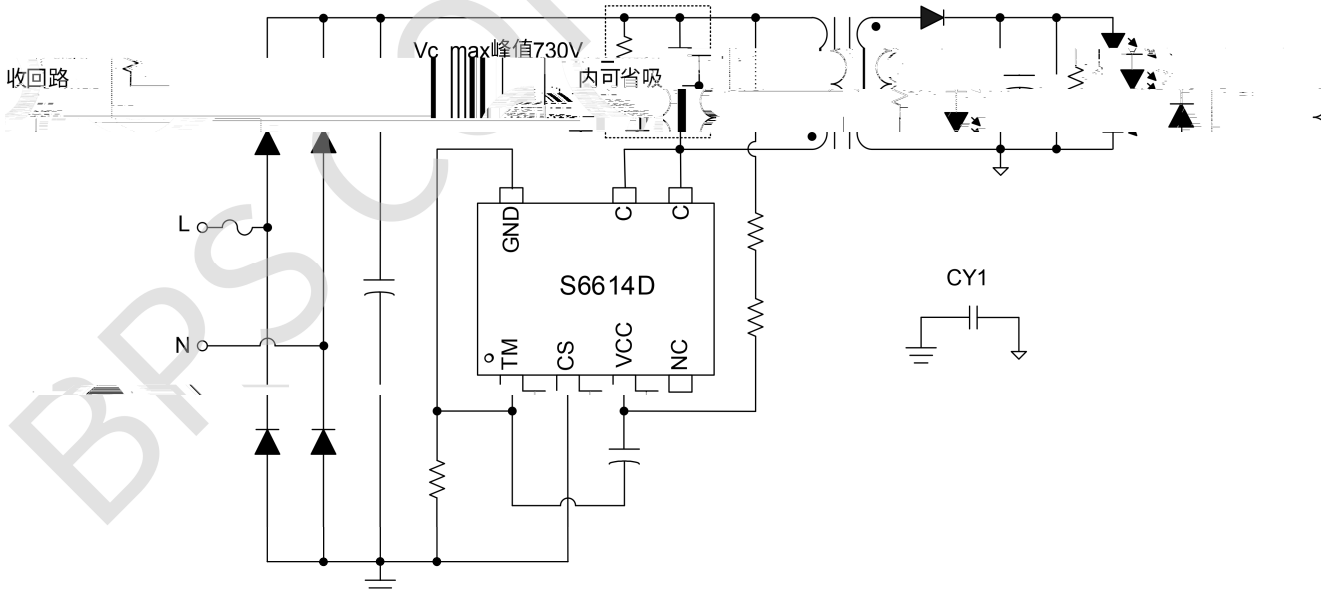


图 1 S6614D典型应用电路

订购信息

订购型号	封装	包装形式	打印
S6614D	DIP-7	管装 50 颗/管	S6614D XXXXXXYY ZXXYYX

管脚封装

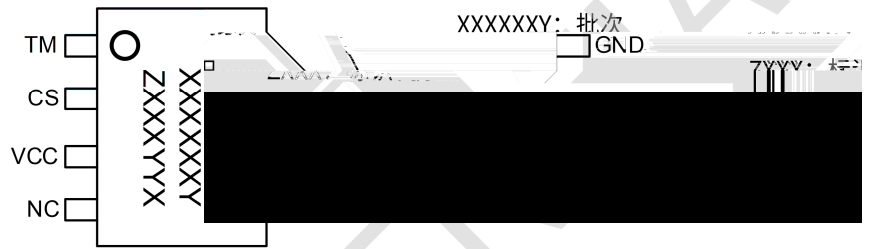


图 2 管脚封装图

管脚描述

管脚号	管脚名称	描述
1	TM	测试脚，应用时接地
2	CS	原边电流检测管脚
3	VCC	供电脚(对GND外接220nF电容)
4	NC	悬空
5,6	C	内置三极管集电极

## 免责声明

晶丰明源是确保本产品规格书内容准确和可靠，产品是在没有错误的情况下，修改规格书内容的权利。

本产品规格书未包含任何针对晶丰明源或第三方所有的知识产权的授权。针对本产品规格书所记载的信息，晶丰明源不做任何明示或暗示的保证，包括但不限于对规格书内容的准确性、商业上的适用性、特定目的适用性或不得侵犯晶丰明源或任何第三人知识产权做任何明示或暗示保证，晶丰明源也不就因此承担任何责任。本规格书本身及其使用有关的偶然或必然发生